

## OLÀ

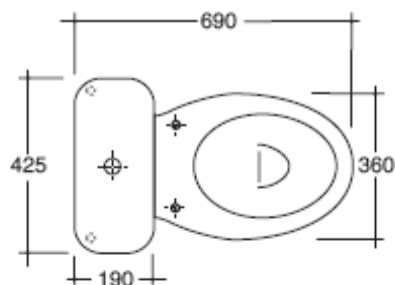
### Art. 8108

Vaso monoblocco con scarico "S".

*W.c. monoblock with floor draining.*

*Inodoro para tanque bajo salida vertical.*

Kg. 20



### Art. 8110

Cassetta monoblocco attacco alto sx/dx

con predisposizione attacco basso sx/dx.

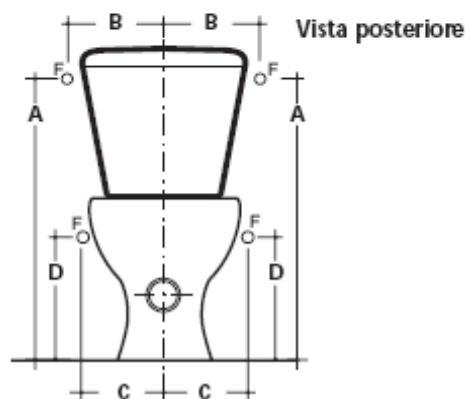
*Monoblock cistern with the entry of water*

*on high right or left with predisposition*

*of low entry left/right.*

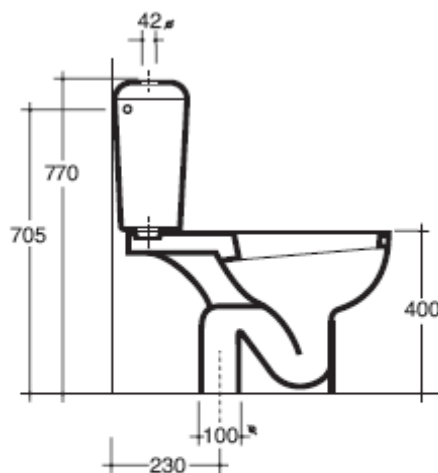
*Tanque.*

Kg. 11



9010

Meccanismo di scarico doppio flusso base tipo G  
*Discharge mechanism double flow G type-Basic-*



| A   | B   | C   | D   |
|-----|-----|-----|-----|
| 705 | 250 | 150 | 300 |

Galassia S.p.A.

Zona Industriale Loc. Pantalone  
01030 Corchiano (VT) - Italia  
www.ceramicagalassia.com

Tel. +39 0761 573134  
Fax +39 0761 573458  
info@ceramicagalassia.com

R.E.A. CCIAA VT 64114  
COD. FISC. E NUM. ISCR. REG. IMPRESE 00322850561  
EXPORTVT 00737 P.IVA 00322850561 - CAP. SOC. € 1.347.896,00 I.V.